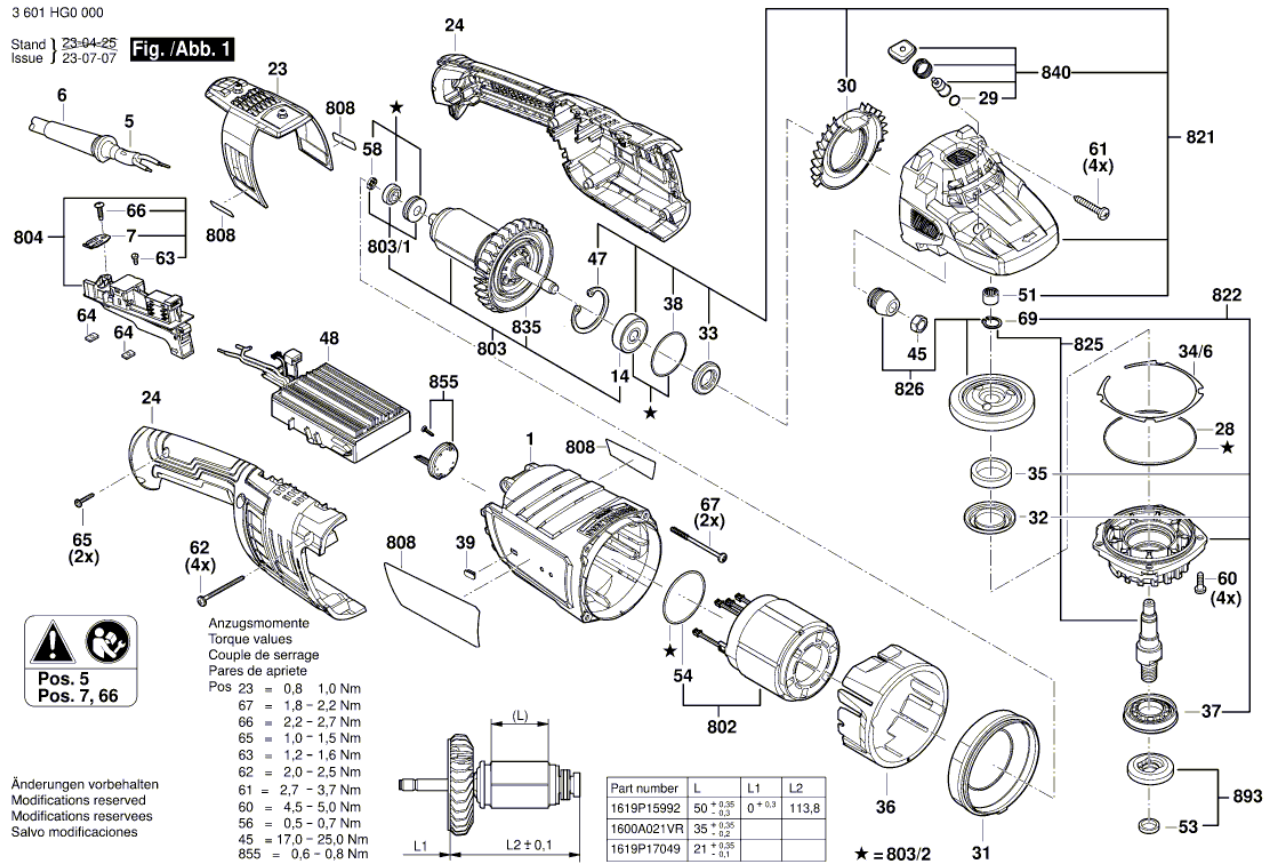


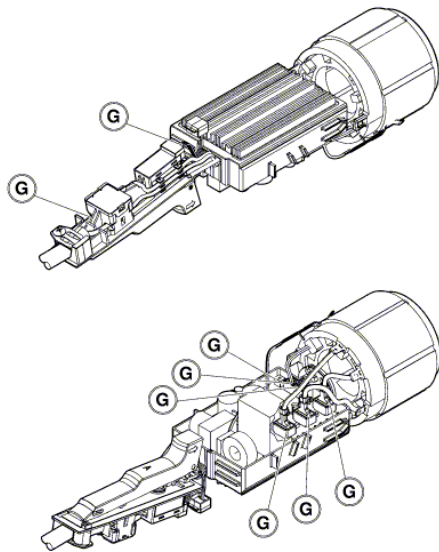
Изображение - модел - E



Изображение - модел - E

3 601 HG0 000

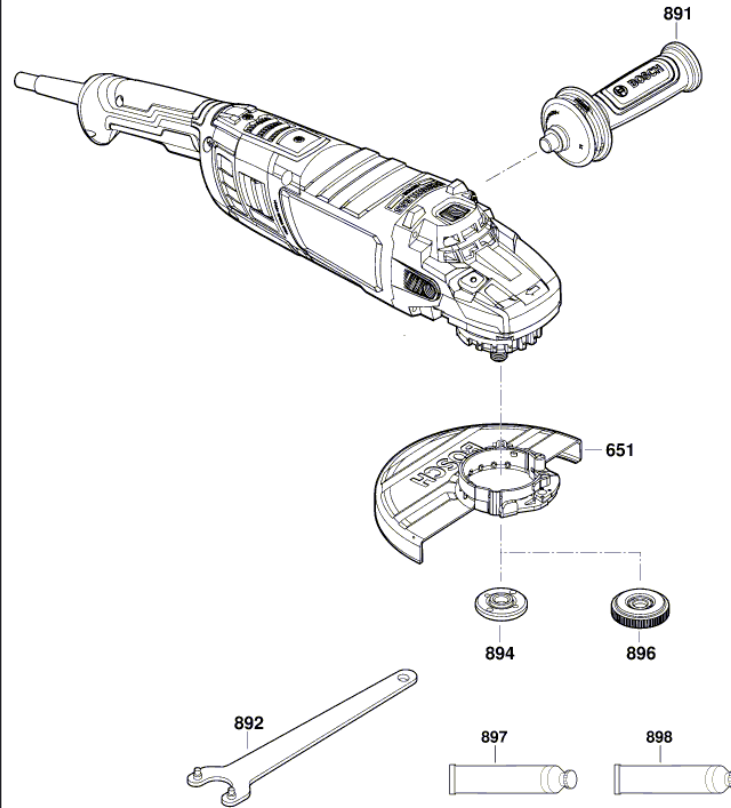
Stand } 23-04  
Issue } 23-09-06 **Fig. /Abb. 2**



**G** = Apply glue on eight connectors!!  
Klebstoff auf acht Stecker auftragen!!



Änderungen vorbehalten  
Modifications reserved  
Modificaciones reserves  
Salvo modificaciones



## Списък на резервните части

Артикул	Каталожен номер	Описание	Изображение
1	1 619 P15 990	КОРПУС НА МОТОР	1
5	1 604 460 126	ЗАХРАНВАЩ КАБЕЛ EU 4,15m 2 x 1,5mm H07 RN-F	1
6	1 619 P14 369	НАКРАЙНИК ЗА КАБЕЛ	1
7	1 601 302 018	СКОБА ЗА КАБЕЛ	1
14	1 600 905 028	САЧМЕН ЛАГЕР	1
23	1 619 P16 044	ФИЛТЪР	1
24	1 619 P16 021	РЪКОХВАТКА	1
28	1 600 210 033	О-ПРЪСТЕН 79,0x1,78 ММ	1
29	1 600 210 045	О-ПРЪСТЕН 8,0x1,0 ММ	1
30	1 600 591 029	ВЪЗДУШЕН ДИФУЗЕР	1
31	1 619 P16 023	ДИФУЗЬОР	1
32	1 600 290 019	ОГРАНИЧИТЕЛЕН ПРЪСТ	1
33	1 600 290 013	РАДИАЛЕН СЕМЕРИНГ ЧЕРВЕНО 18,7 ММ	1
34/6	1 600 190 020	КОМПЕНСАЦИОННА ШАЙБА ДЕБЕЛ 0,15 ММ	1
34/6	1 600 190 021	КОМПЕНСАЦИОННА ШАЙБА ДЕБЕЛ 0,3 ММ	1
34/6	1 600 190 022	КОМПЕНСАЦИОННА ШАЙБА ДЕБЕЛ 0,1 ММ	1
34/6	1 600 190 037	КОМПЕНСАЦИОННА ШАЙБА ДЕБЕЛ 0,2 ММ	1
34/6	1 600 190 038	КОМПЕНСАЦИОННА ШАЙБА ДЕБЕЛ 0,25 ММ	1
34/6	1 600 190 039	КОМПЕНСАЦИОННА ШАЙБА ДЕБЕЛ 0,35 ММ	1
34/6	1 600 190 040	КОМПЕНСАЦИОННА ШАЙБА ДЕБЕЛ 0,4 ММ	1
35	1 600 205 034	КЕЧЕ	1
36	1 619 P17 207	ВЛОЖКА	1
37	1 619 P16 024	УПЛЪТНЕНИЕ	1
38	1 610 210 128	О-ПРЪСТЕН 35,0x3,0 ММ	1
39	1 619 P17 336	ЗАТВАРЯЩ ЕЛЕМЕНТ	1
45	1 603 300 019	ГАЙКА M10, SW14	1
47	1 619 P16 535	ЗЕГЕРКА	1
48	1 619 P16 027	СЕТ- КЛЮЧ + ЕЛЕКТРО	1
51	2 600 910 001	ИГЛЕН ЛАГЕР Ø14 ММ	1
53	1 619 P16 507	О-ПРЪСТЕН	1

## Списък на резервните части

Артикул	Каталожен номер	Описание	Изображение
54	1 600 210 038	О-ПРЪСТЕН 38,0x1,5 MM	1
58	1 619 P16 506	КАПАЧЕ	1
60	1 603 435 023	ВИНТ TT M5x18 MM	1
61	2 912 401 038	ЦИЛИНДРИЧЕН БОЛТ DIN 7981-4,8x38-C-Z-ST	1
62	1 603 435 060	ЦИЛИНДРИЧЕН БОЛТ 4,8x55	1
63	1 603 410 014	ВИНТ M4x10 MM	1
64	2 601 030 006	ЗАКРЕПВАЩА ПЛАТКА	1
65	2 912 401 020	ЦИЛИНДРИЧЕН БОЛТ DIN 7981-3,9x19-C-Z-ST	1
66	2 910 211 019	ЦИЛИНДРИЧЕН БОЛТ DIN 7971-ST3,9x16-F	1
67	1 619 P02 043	ВИНТ	1
69	2 916 650 905	ЗЕГЕРКА	1
802	1 619 P17 476	СТАТОР	1
803	1 619 P17 480	РОТОР	1
803/1	1 619 P17 217	СЕТ-ЛАГЕРИ	1
803/2	1 619 P18 523	КОМПЛЕКТ КОНСУМАТИВИ	1
804	1 619 P17 478	ПУСКОВ КЛЮЧ	1
808	1 619 P17 218	Етикет	1
821	1 619 P17 219	КОПРУС ПРЕДАВАВКИ	1
822	1 619 P17 220	ЛАГЕРЕН ФЛАНЕЦ Ø180 MM	1
825	1 619 P17 222	ШПИНДЕЛ	1
826	1 619 P17 223	ЗЪБНА ДВОЙКА	1
835	1 619 P16 030	ВЕНТИЛАТОР	1
840	1 619 P17 224	СТОП БУТОН	1
855	1 619 P17 225	СЕТ- КЛЮЧ + ЕЛЕКТРО	1
893	1 619 P17 227	ФЛАНЕЦ	1
651	1 600 A01 R95	ПРЕДПАЗИТЕЛ Ø180 MM	2
891	1 602 025 09Z	ДОПЪЛНИТЕЛНА ДРЪЖКА	2
892	1 619 P16 289	КЛЮЧ ЗА ШАЙБИ	2
894	1 619 P17 248	ГАЙКА	2
896	1 600 A01 6PP	SDS-CLIC БЪРЗОЗАТЯГ	2
897	1 605 430 003	Смазваща тръба 225 ML	2
898	1 615 430 020	Смазваща тръба 225 ML	2